

Tlakoměr s pružnou trubicí

Typ 111.12, napojení zezadu

WIKA typový list PM 01.09

Použití

- n Pro plynné a kapalné, ne vysoce viskozní a krystalizující měřené látky bez korozivních účinků na slitiny mědi
- n pneumatika
- n topení, větrání, klimatizace
- n malé kompresory
- n medicínská technika

Výkonová charakteristika

- n spolehlivý a ekonomický
- n provedení podle EN 837-1
- n jmenovité velikosti \varnothing 40, 50, 63, 80 a 100 mm
- n indikační rozsahy až do 0...400 bar



tlakoměr s pružnou trubicí typ 111.12

Popis

Provedení podle EN 837-1

Jmenovité velikosti
 \varnothing 40, 50, 63, 80 a 100 mm

Třída přesnosti
2.5

Rozsahy stupnic
0 ... 0.6 až 0 ... 400 bar
všechny odpovídající rozsahy pro záporný přetlak (vakuumetry), a pro záporný a kladný přetlak (manovakuometry).

Rozsahy použití

stálý tlak:	$\frac{3}{4}$ x největší údaj stupnice
střed. dyn. zatížení:	$\frac{2}{3}$ x největší údaj stupnice
krátkodobé zatížení:	1 x největší údaj stupnice

Přípustné teploty
okolí: -40 ... +60 °C
měřená látka: max. +60 °C

Vliv teploty
chyba naměřené hodnoty při úchylnosti od referenční teploty na měřicím systému (+20°C) max. \pm 0,4%/ 10 K

Čep tlakového připojení
slitina mědi, vnější závit, zadní, podle EN 837-1 /7.3

\varnothing 40 mm:	G $\frac{1}{8}$ B, OK 14
\varnothing 50 a 63 mm:	G $\frac{1}{4}$ B, OK 14
\varnothing 80, 100 mm:	G $\frac{1}{2}$ B, OK 22

Měřicí článek
slitina mědi,
 \leq 40 bar: kruhově tvarované pero
 $>$ 40 bar: šroubovitě tvarované pero

Převodné ústrojí
slitina mědi

Ciferník
 \varnothing 40, 50 a 63 mm: umělá hmota, bílý, s dorazem na počátku
 \varnothing 80, 100 mm: hliník, bílý, s dorazem na počátku, písmo stupnice černé,

Ukazatel

umělá hmota, černý

Pouzdro

umělá hmota, černé
Ø 100 mm: ocel, černé

Průzor

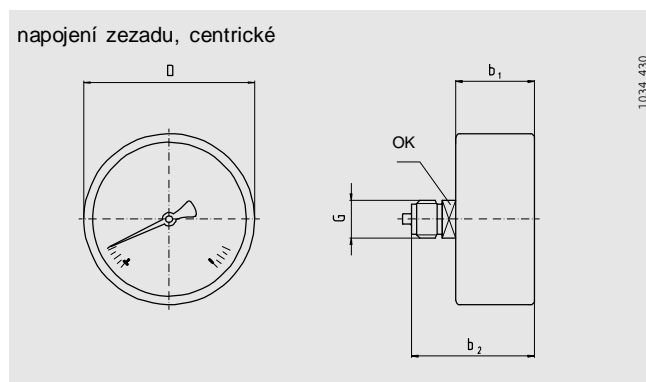
umělá hmota, sklovitě čistá, zapadající do pouzdra,

Volitelná provedení a doplňky

- n třída přesností 1.6
- n jiné procesní připojení
- n pouzdro z oceli, černé,
- n lemovací čelní kroužek tříhranný, upevnění se třmenem

Rozměry

Standardní provedení



jmen. velikost	rozměry v mm			hmotnost v kg		
	$b_1 \pm 0,5$	$b_2 \pm 1$	D	G	OK	
40	26	44	39	G 1/8 B	14	0.063
50	26.5	47.5	49	G 1/4 B	14	0.071
63	26.5	47	62	G 1/4 B	14	0.078
80	32	49	79	G 1/4 B	14	0.110
100	31	49	99	G 1/4 B	14	0.260

Čep tlakového připojení podle EN 837-1 / 7.3

Údaje na objednávce

typ/ jmenovitá velikost/ indikační rozsah/ rozměr napojení/ poloha napojení/ úpravy a doplňky

Popsané přístroje odpovídají v konstrukci, v rozměrech a materiálech současnému stavu techniky. Konstrukční a materiálové změny jsou vyhrazeny.



Zvláštní provedení

Pro uzavřené topné systémy

Ø 63 a 80 mm s červeným mezním ukazatelem a nastavitelným zeleným sektorem, indikační rozsahy 0/4bar, červený znak na 2,5 nebo 3 bar,

Pro vodoznaky (hydrometry)

Ø 80 mm
indikační rozsahy 0/0,6 bar ... 0/40 bar, s druhou stupnicí v mVS,

Pro tlak v pneumatikách

Ø 80, pouzdro ocel, černé
indikační rozsahy 0/4bar a 0/10 bar,